

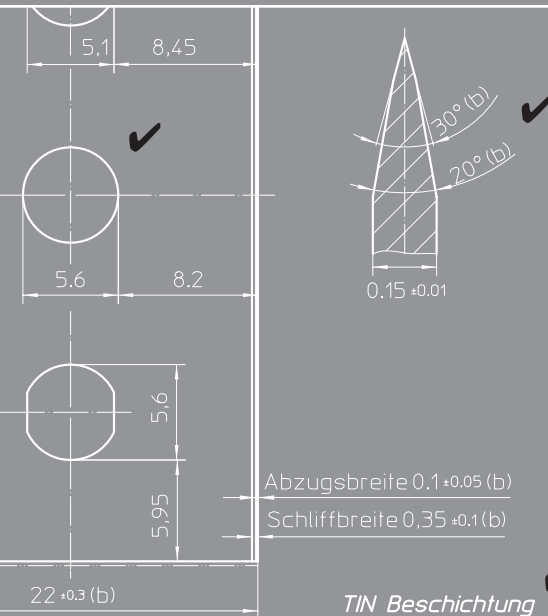
HiPerSlit

auf einen Blick:

- ✓ Hochlegierte Edelstähle mit feinstem Gefüge...
für beste Beständigkeit gegen chemischen Verschleiß und eine homogene Härtestruktur
- ✓ Präzisionsschliff...
für eine stabile Schneide und ein perfektes Schneidergebnis
- ✓ Gratfreies Stanzen...
für perfektes Slitting mit reduzierter Staubbildung
- ✓ TiN-Spezialbeschichtung...
für extra lange Lebensdauer bei höchster Anfangsschärfe

Weitere Informationen und einen Überblick über unser umfangreiches Klingenprogramm finden Sie unter www.mozart-blades.de

HiPerSlit
High Performance in Slitting



MOZART AG
Schmalzgraben 15 · 42655 Solingen · Germany
Fon: +49-212-2209-0 · www.mozart-blades.de



scharf | zuverlässig | effizient

MOZART
TECHNIK DER SCHÄRFE

MOZART
TECHNIK DER SCHÄRFE

Nicht tolerierte Maße nach: Allgemeintoleranz DIN 7168-m		Maßstab: 4:1	Werkstoff: 1.4037
Nicht tolerierte Schliffwinkel- toleranzen Mozart Norm 01		Härte: HV1 56+3/-1HRC HV1 in HRC umgewertet gemäß Mozart Norm 02	Werkstoffbezeichnung nach Mozart Norm 04
Datum	Name	Benennung	
Bearb. 30.08.13		Dreilochklinge	
gepr.			
Ausa.			

Testen Sie uns!

Wer, Wie, Was?

Diese Klingen stehen Ihnen in **HiPerSlit**-Ausführung zur Verfügung:

Sie erhalten von uns **HiPerSlit**-Klingen gratis für Ihre Schneidtests

Schritt 1:

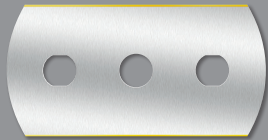
Bitte identifizieren Sie Ihre Klinge

Schritt 2:

Bitte kreuzen Sie den gewünschten Klingentyp an



- Dreilochklinge 0.15 mm Stärke, TiN 90082.015
- Dreilochklinge 0.20 mm Stärke, TiN 90082.021
- Dreilochklinge 0.30 mm Stärke, TiN 90082.030



- Dreilochklinge 0.15 mm Stärke, TiN 90042.015
- Dreilochklinge 0.20 mm Stärke, TiN 90042.020
- Dreilochklinge 0.30 mm Stärke, TiN 90042.030



- Injektorklinge 0.25 mm Stärke, TiN 90642.025



- Celloklinge 0.40 mm Stärke, TiN 90881.044

Schritt 3:

Bitte tragen Sie hier Ihre Kontaktdaten und Anwendungsinformationen ein. Danach einfach an uns faxen oder mailen – unsere Bestätigung Ihres kostenlosen Musterauftrags mit einem Versandtermin folgt kurzfristig.

Schneidgut
Schnittgeschwindigkeit
Bisher eingesetzte Klinge
Durchschnittliche Lebensdauer der Klinge
Kontaktperson
Email
Telefon (für Rückfragen)
Lieferanschrift

Bitte per Fax an +49-212-208 663 oder scannen und per Email an info@mozart-blades.de

Verpackungsoptionen:

- Klingen in MOZART Klingebox
- Klingen einzeln in MOZART Paraffinpapier

