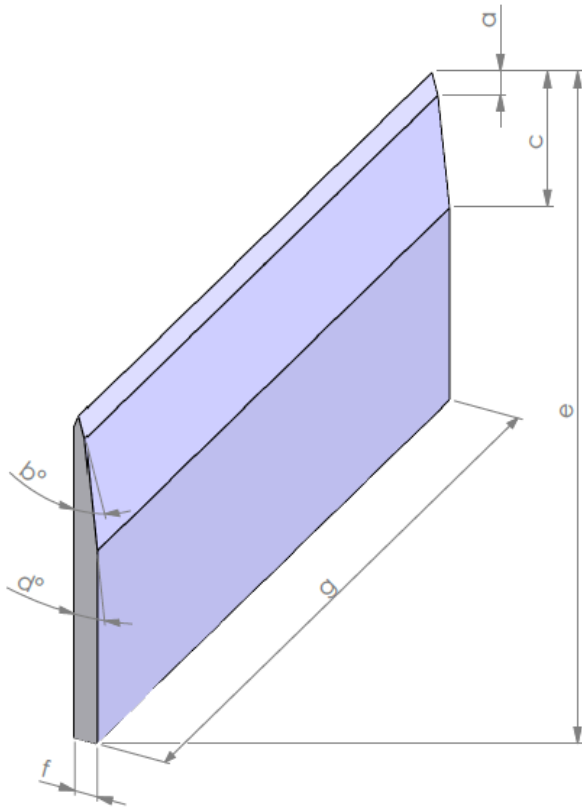
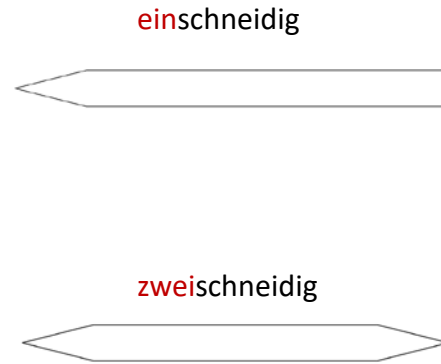


Klingenaufbau, Querschnitt



- a Abzugsbreite
- b Abzugswinkel
- c Schlifffbreite
- d Schliffwinkel
- e Klingenhöhe
- f Klingenstärke
- g Klingenlänge

Klingentyp, Querschnitt



Schneidenaufbau, Querschnitt

